

# SPECTRA 8-zone Expansion Module ZX8SP V5.0



Instructions / Instrucciones

**P R D O X**  
PARADOX.COM  
ZX8SP-T101  
Printed in Canada - 11/2010

## English

The 8-zone Expansion Module (ZX8SP) is an interface between the control panel and any hardwired detection devices. The ZX8SP connects to the control panel's combus to provide eight additional hardwired inputs and one 50mA on-board PGM output. The ZX8SP does not support ATZ or fire zone connections.

## Compatibility

Any Spectra SP Series Panel
Any Spectra panel (V2.0 or Higher)

## Specifications

Input voltage: Typically 12 to 16 Vdc  
 Current cons.: 28mA  
 Max.# of ZX8SP: max.3: SP Series  
 max.1: Spectra  
 No. of outputs: One 50mA PGM  
 No. of zones: 8 standard zone inputs  
 Oper. temperature: -20°C to 50°C (-4°F to 122°F)\*  
 \* UL tested to 0°C to 49°C (32°F to 120°F).

## Jumper Settings (SP Series Only)

To change jumper setting, press the "Disable Locate" button located on your module.

SP5500 (5 on-board zones)	Jumpers	No ATZ	With ATZ
	A/Panel + 1	6 - 13	11 - 18
B/Panel + 9	14 - 21	19 - 26	
C/Panel + 17	22 - 29	27 - 32	

SP6000 (8 on-board zones)	Jumpers	No ATZ	With ATZ
	A/Panel + 1	9 - 16	17 - 24
B/Panel + 9	17 - 24	25 - 32	
C/Panel + 17	25 - 32	-	

SP7000 (16 on-board zones)	Jumpers	No ATZ	With ATZ
	A/Panel + 1	17 - 24	-
B/Panel + 9	25 - 32	-	
C/Panel + 17	-	-	

## Green "LOC" LED

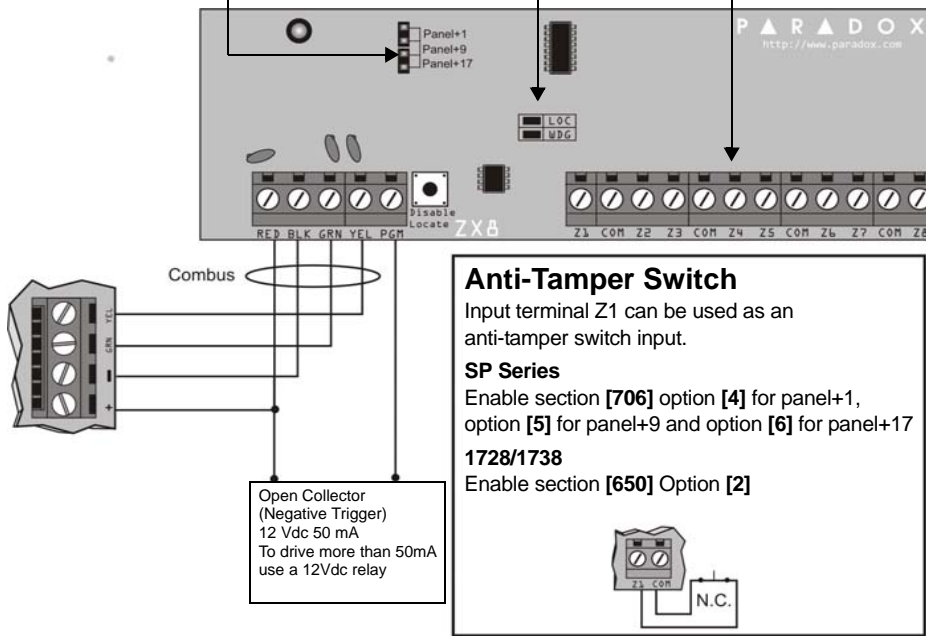
Flashes to indicate a change in jumper setting.

## Red "WDG" LED

Flashes to indicate proper operation. If both "LOC" and the "WDG" LED are flashing alternately, the module is experiencing a communication failure with the control panel.

## Input Terminals

The ZX8SP does not support ATZ or fire zone connections. Connect the detection devices to the ZX8SP input terminals exactly as shown in the control panel's *Programming Guide*.



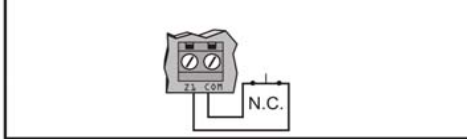
## Anti-Tamper Switch

Input terminal Z1 can be used as an anti-tamper switch input.

### SP Series

Enable section [706] option [4] for panel+1, option [5] for panel+9 and option [6] for panel+17  
**1728/1738**

Enable section [650] Option [2]



Open Collector  
(Negative Trigger)  
12 Vdc 50 mA  
To drive more than 50mA  
use a 12Vdc relay

## Programming Method (1728/1738 only)

Press [ENTER] + [INSTALLER CODE] + [SECTION]

Sections	Options									
[650]	<table border="0"> <tr> <td>[1] EOL Zones</td> <td>OFF = No EOL</td> <td>ON = With EOL</td> </tr> <tr> <td>[2] Tamper Recognition</td> <td>OFF = Disabled</td> <td>ON = Enabled (Z1)</td> </tr> <tr> <td>[3] PGM Follows Global PGM</td> <td>OFF = Disabled</td> <td>ON = Enabled</td> </tr> </table>	[1] EOL Zones	OFF = No EOL	ON = With EOL	[2] Tamper Recognition	OFF = Disabled	ON = Enabled (Z1)	[3] PGM Follows Global PGM	OFF = Disabled	ON = Enabled
[1] EOL Zones	OFF = No EOL	ON = With EOL								
[2] Tamper Recognition	OFF = Disabled	ON = Enabled (Z1)								
[3] PGM Follows Global PGM	OFF = Disabled	ON = Enabled								
[651]	<b>Zone Assignment</b> Enable zone inputs. Options [1] to [8], represent inputs Z1 to Z8.									
[655]	<b>PGM Timer</b> _/_/_ 000 - 255 sec. 000 = Follow Deactivation Event.									
[656]	<b>PGM Activation Event</b> _/_/_ Event Group <b>60</b> Tamper zone opened <b>61</b> Tamper zone closed _/_/_ Sub-Group <b>01 to 08</b> Zone input Z1 to Z8 _/_/_ Partition         Not Used: Enter <b>00</b>									
[657]	<b>PGM Deactivation Event</b> _/_/_ Event Group <b>60</b> Tamper zone opened <b>61</b> Tamper zone closed _/_/_ Sub-Group <b>01 to 08</b> Zone input Z1 to Z8 _/_/_ Partition         Not Used: Enter <b>00</b>									

## Español

El Módulo de Expansión de 8 Zonas (ZX8SP) es una interfaz entre las centrales y cualquier dispositivo cableado de detección. El ZX8SP se conecta al combus de la central para proporcionar ocho entradas cableadas adicionales y una salida PGM en placa de 50mA.

## Compatibilidad

Cualquier Spectra SP
Cualquier Spectra V2.0 o post.

## Especificaciones

Tensión de Entrada: Típico 12 a 16 Vcc  
 Consumo de corriente: 28mA  
 Máx. Nº de Conexiones máx.3: Serie SP  
 max.1: Spectra  
 Nº de salidas: Una PGM de 50mA  
 Nº de zonas: 8 zonas estándar entradas  
 Temp. de funcion.: -20°C to 50°C (-4°F to 122°F)\*  
 \* Probado por UL de 0°C a 49°C (32°F a 120°F).

## Configuración de Puentes

Pulsar "Disable Locate" por 3 segundos para cambiar configuración de puentes.

SP5500 (5 zonas en placa)	Puentes	Sin ATZ	Con ATZ
	A/Panel+1	6 - 13	11 - 18
B/Panel+9	14 - 21	19 - 26	
C/Panel+17	22 - 29	27 - 32	

SP6000 (8 zonas en placa)	Puentes	Sin ATZ	Con ATZ
	A/Panel+1	9 - 16	17 - 24
B/Panel+9	17 - 24	25 - 32	
C/Panel+17	25 - 32	-	

SP7000 (16 zonas en placa)	Puentes	Sin ATZ	Con ATZ
	A/Panel+1	17 - 24	-
B/Panel+9	25 - 32	-	
C/Panel+17	-	-	

## Luz LED Verde "LOC":

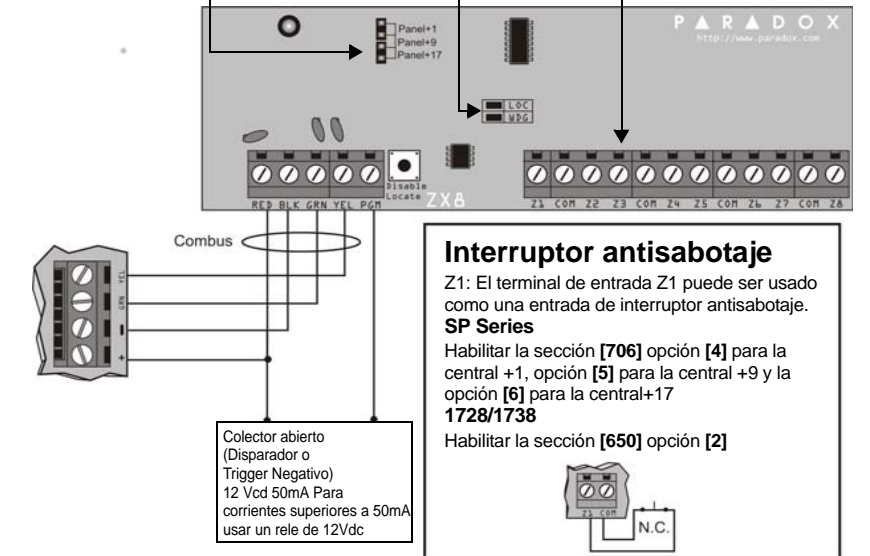
Parpadeo rápido para indicar un cambio en la configuración del puente.

## Luz LED Roja "WDG"

Parpadea para indicar un funcionamiento correcto. Si las luces LED "LOC" y "WDG" parpadean alternadamente, ocurre un fallo de comunicación del módulo con la central.

## Terminales de Entrada

Conectar los dispositivos de detección a los terminales de entrada del ZX8SP tal como se muestra en la *Guía de Programación* de la central respectiva.



## Interruptor antisabotaje

Z1: El terminal de entrada Z1 puede ser usado como una entrada de interruptor antisabotaje.

### SP Series

Habilitar la sección [706] opción [4] para la central +1, opción [5] para la central +9 y la opción [6] para la central+17  
**1728/1738**

Habilitar la sección [650] opción [2]

Colector abierto  
(Disparador o  
Trigger Negativo)  
12 Vcd 50mA Para  
corrientes superiores a 50mA  
usar un rele de 12Vdc

## Método de Programación (1728/1738)

[INGRESAR] + [CÓDIGO DE INSTALADOR] + [SECCIÓN]

Secciones	Opciones									
[650]	<table border="0"> <tr> <td>Zonas RFL</td> <td>OFF = Sin RFL</td> <td>ON = Con RFL</td> </tr> <tr> <td>Reconocimiento Sabotaje</td> <td>OFF = Deshabilitado</td> <td>ON = Habilitado (Z1)</td> </tr> <tr> <td>PGM Sigue PGM Global</td> <td>OFF = Deshabilitado</td> <td>ON = Habilitado</td> </tr> </table>	Zonas RFL	OFF = Sin RFL	ON = Con RFL	Reconocimiento Sabotaje	OFF = Deshabilitado	ON = Habilitado (Z1)	PGM Sigue PGM Global	OFF = Deshabilitado	ON = Habilitado
Zonas RFL	OFF = Sin RFL	ON = Con RFL								
Reconocimiento Sabotaje	OFF = Deshabilitado	ON = Habilitado (Z1)								
PGM Sigue PGM Global	OFF = Deshabilitado	ON = Habilitado								
[651]	<b>Asignación de Zona</b> Habilitar entradas de zona. Las opciones [1] a [8] representan las entradas Z1 a Z8.									
[655]	<b>Tiempo de PGM</b> _/_/_ 000 - 255 seg. 000 = Sigue Evento de Desactivación									
[656]	<b>Evento de Activación de PGM</b> _/_/_ Grupo de Eventos <b>60</b> Zona de sabotaje abierta <b>61</b> Zona de sabotaje cerrada _/_/_ Subgrupo <b>01 a 08</b> Entradas de Zona Z1 a Z8 _/_/_ Partición            Sin Usar: Entrar <b>00</b>									
[657]	<b>Evento de Desactivación de PGM</b> _/_/_ Grupo de Eventos <b>60</b> Zona de sabotaje abierta <b>61</b> Zona de sabotaje cerrada _/_/_ Subgrupo <b>01 a 08</b> Entradas de Zona Z1 a Z8 _/_/_ Partición            Sin Usar: Entrar <b>00</b>									

## Français

Le Module d'expansion de 8 zones (ZX8SP) est une interface entre les panneaux de contrôle et tous les dispositifs de détection câblés. Le ZX8SP se raccorde au combus du panneau de contrôle pour offrir huit entrées câblées supplémentaires et une sortie PGM intégrée de 50 mA.

## Compatibilité

Panneau série SP Spectra
Panneau Spectra V2.0 ou ultérieur

## Spécifications

Tension d'entrée : généralement 12 à 16 Vc.c.  
 Consommation de courant : 28mA  
 Nbr de raccord. max. du ZX8 : max. de 3 .séries SP  
 max. de 1 .Spectra  
 Nbr de sorties : une sortie PGM de 50 mA  
 Nbr de zones : 8 zones standard d'entrée  
 Temp. de fonctionnement : -20°C to 50°C (-4°F to 122°F)\*  
 \* Testé par les UL de 0 °C à 49 °C (32 °F à 120 °F).

Réglage du clavier			
Appuyer sur "Disable Locate" pendant 3 secondes pour changer le réglage du clavier			
SP5500 (5 zones intégrées)	Clavier	Sans ATZ	Avec ATZ
	A/Panel+1	6 - 13	11 - 18
	B/Panel+9	14 - 21	19 - 26
	C/Panel+17	22 - 29	27 - 32
SP6000 (8 zones intégrées)	Clavier	Sans ATZ	Avec ATZ
	A/Panel+1	9 - 16	17 - 24
	B/Panel+9	17 - 24	25 - 32
	C/Panel+17	25 - 32	-
SP7000 (16 zones intégrées)	Clavier	Sans ATZ	Avec ATZ
	A/Panel+1	17 - 24	-
	B/Panel+9	25 - 32	-
	C/Panel+17	-	-

### DEL verte « LOC »

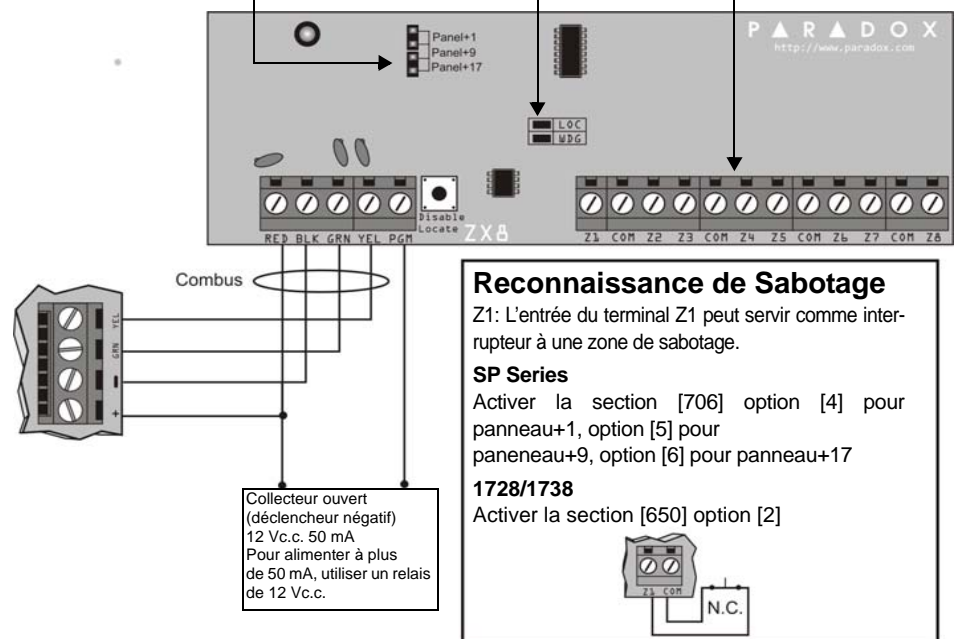
clignote rapidement pour indiquer un changement dans les réglages du cavalier.

### DEL rouge « WDG »

clignotement pour indiquer un fonctionnement normal. Si les deux DEL « LOC » et « WDG » clignotent alternativement, le module connaît une défaillance de communication avec le panneau de contrôle.

### Bornes d'Entrées

Raccorder les dispositifs de détection aux bornes d'entrée du ZX8SP tel qu'expliqué dans le Guide de programmation du panneau de contrôle approprié.



### Reconnaissance de Sabotage

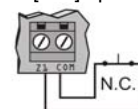
Z1: L'entrée du terminal Z1 peut servir comme interrupteur à une zone de sabotage.

#### SP Series

Activer la section [706] option [4] pour panneau+1, option [5] pour panneau+9, option [6] pour panneau+17

#### 1728/1738

Activer la section [650] option [2]



## Méthode de programmation (1728/1738):

[ENTRER] + [CODE D'INSTALLATEUR] + [SECTION]

Sections	
[650]	<b>Reconnaissance de sabotage</b> zones FDL <b>DÉSACT.</b> = sans FDL <b>ACT.</b> = avec FDL reconnais. de sabotage <b>DÉSACT.</b> = hors fonction <b>ACT.</b> = en fonction (Z1) sortie PGM suit sortie <b>DÉSACT.</b> = hors fonction <b>ACT.</b> = en fonction
[651]	<b>Assignation des zones</b> Activer les entrées de zones. Options [1] à [8] représentent les entrées Z1 à Z8.
[655]	<b>Minuteur sortie PGM</b> __/__/__ 000 - 255 sec. 000 = suivre l'événement de désactivation.
[656]	<b>Événement d'activation de la sortie PGM</b> __/__ groupe d'événements <b>60</b> zone de sabotage ouverte <b>61</b> zone de sabotage fermée __/__ sous-groupe <b>01</b> à <b>08</b> entrées de zones Z1 à Z8 __/__ partition Inutilisée : Entrer <b>00</b>
[657]	<b>Événement de désactivation, sortie PGM</b> __/__ groupe d'événements <b>60</b> zone de sabotage ouverte <b>61</b> zone de sabotage fermée __/__ sous-groupe <b>01</b> à <b>08</b> entrées de zones Z1 à Z8 __/__ partition Inutilisée : Entrer <b>00</b>

## Warranty

For complete warranty information on this product please refer to the Limited Warranty Statement found on the website [www.paradox.com/terms](http://www.paradox.com/terms). Your use of the Paradox product signifies your acceptance of all warranty terms and conditions.

© 2004-2010 Paradox Ltd. All rights reserved. Specifications may change without prior notice. One or more of the following US patents may apply: 7046142, 6215399, 6111256, 6104319, 5920259, 5886632, 5721542, 5287111, 5119069, 5077549 and RE39406. Canadian and international patents may also apply. SP series and Spectra are trademarks or registered trademarks of Paradox Ltd. and its affiliates in Canada, the United States and other countries.

## Garantía

Para una información detallada acerca de la garantía de este producto consultar la Declaración de Garantía Limitada (en inglés) que se encuentra en el sitio web de paradox: [www.paradox.ca/terms](http://www.paradox.ca/terms). El uso de este producto Paradox significa la aceptación de todos los términos y condiciones de la garantía.

© 2004-2010 Paradox Ltd. Todos los derechos reservados. Las especificaciones pueden cambiar sin previo aviso. Una o más de las siguientes patentes EE.UU. podría aplicarse: 7046142, 6215399, 6111256, 6104319, 5920259, 5886632, 5721542, 5287111, 5119069, 5077549 y RE39406. SP series y Spectra son marcas de comercio o marcas registradas de Paradox Ltd. o de sus afiliados en Canadá, Estados Unidos y/o otros países.

## Garantie

Pour tous les renseignements sur la garantie de ce produit, veuillez vous référer aux Déclarations sur les garanties restreintes qui se trouvent sur le site Web [www.paradox.com/terms](http://www.paradox.com/terms). L'utilisation des produits Paradox signifie l'acceptation de toutes les modalités et conditions de cette garantie.

© Paradox Ltée 2004-2010. Tous droits réservés. Spécifications sujettes à changement sans préavis. Un ou plusieurs des brevets américains suivants peuvent s'appliquer : 7046142, 6215399, 6111256, 6104319, 5920259, 5886632, 5721542, 5287111, 5119069, 5077549 et RE39406. SP series et Spectra sont des marques de commerce ou des marques de commerce déposées de Paradox Ltée ou de ses sociétés affiliées au Canada, aux États-Unis et/ou dans d'autres pays.